

**Tower Green HE**  
Basamento Condensing



## Tower Green he, una gamma completa

Beretta presenta la nuova linea moderna ed elegante di basamento condensing Tower Green he, sintesi dell'unione tra tecnologia e solidità. La sigla he (hi-efficiency) contraddistingue i prodotti Beretta che offrono elevate prestazioni limitando i consumi energetici. La gamma offre modelli combinati con

portata termica da 35 kW: una versione compatta con bollitore da 60 litri, una versione con bollitore da 130 litri e una versione solare con bollitore da 200 litri doppia serpentina. L'offerta si arricchisce inoltre del nuovo modello solo riscaldamento con portata termica da 35 kW.



Tower Green he S  
35/200



Tower Green he  
35/120



Tower Green he  
35/60 B.S.I.  
Tower Green he  
35 R.S.I.

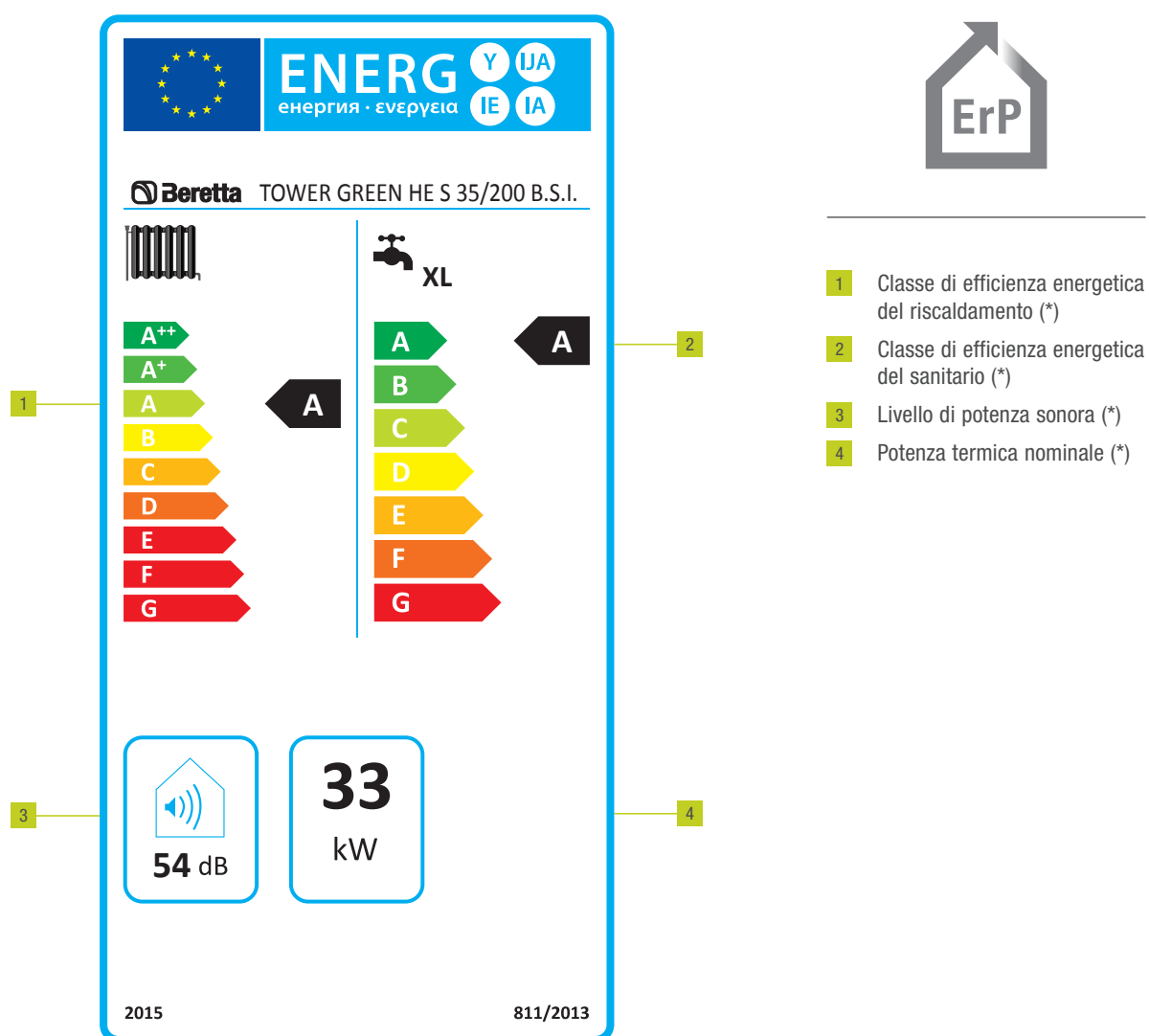
**ECODESIGN ED ETICHETTA ENERGETICA**

## Tower Green he: rendimento energetico elevato

L'entrata in vigore della Direttiva Europea ErP (26.09.2015) prevede che anche i generatori per la produzione di riscaldamento e acqua calda sanitaria siano classificati attraverso l'apposita etichetta energetica indicante la classe. L'etichettatura obbligatoria fornisce una maggior trasparenza sulle caratteristiche dei prodotti che potranno essere facilmente comparati favorendo l'utente nella

ricerca di quelli con efficienza maggiore.

Di conseguenza anche con le caldaie si contribuirà con maggiore facilità al raggiungimento dell'obiettivo "20-20-20" fissato per l'anno 2020 che consiste nel: ridurre del 20% le emissioni di gas serra (CO<sub>2</sub>), incrementare del 20% l'utilizzo delle energie rinnovabili e ridurre del 20% i consumi energetici nei Paesi della EU.



(\*) I valori possono differire in funzione del modello

**TECNOLOGIA E GESTIONE**

## Pannello di controllo caldaia con gestione solare termico integrata

Il nuovo pannello di controllo della gamma Tower Green he permette di gestire le funzioni della caldaia e, per la versione Tower Green he S, anche il solare termico. L'interfaccia è dotata di un ampio display a

cristalli liquidi retroilluminato e di quattro tasti che ne semplificano l'utilizzo. Il pannello visualizza e gestisce anche le funzionalità di controllo multizona e di cronotermostato ambiente.

**LEGENDA:**

- 1** Tasto conferma      **2** Tasto annulla      **3** Tasti selezione

## Remotabile in abitazione con funzione di termostato ambiente

Il pannello di controllo può essere rimosso dalla caldaia e posizionato all'interno dell'abitazione dove, attraverso gli opportuni collegamenti elettrici, svolge le funzioni di comando remoto e quelle di termostato ambiente. Sulla caldaia, privata del pannello di

controllo, può essere inserito il kit remotazione interfaccia (optional) che permette di effettuare direttamente dall'apparecchio la funzione di reset oltre a visualizzare lo stato di funzionamento attraverso due led di segnalazione.

## TECNOLOGIA E VANTAGGI

Porta incernierata per agevolare l'accesso

---

Posizionamento frontale dei principali componenti

---

Semplicità di accesso al quadro elettrico

---

Una zona diretta basso consumo di serie

---

Fino a tre zone basso consumo installabili internamente

---

Possibilità di scegliere le due zone aggiuntive tra combinazioni di zone dirette o miscelate

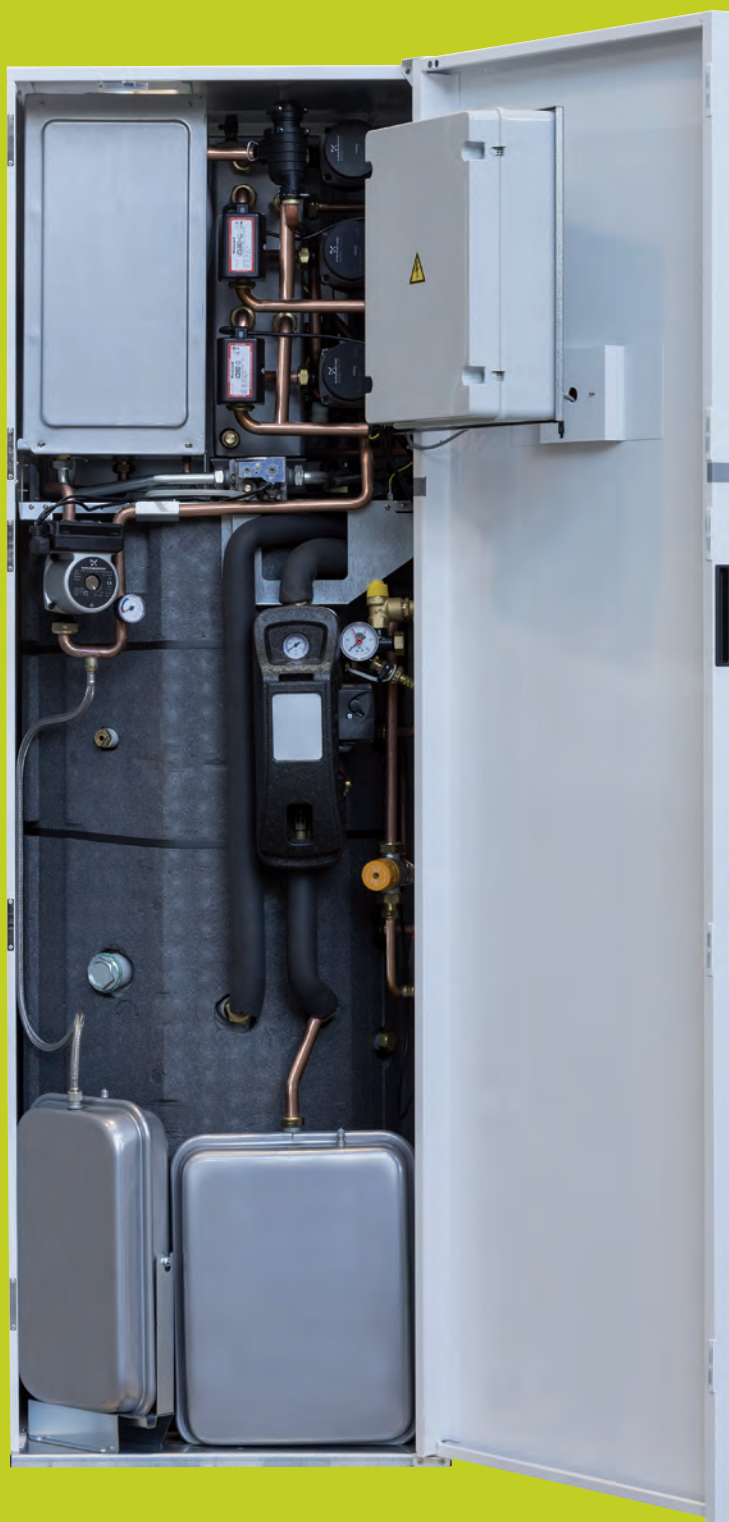
---

Versione solare equipaggiata di serie con gruppo idraulico e vaso espansione da 18 litri

---

Pannello di controllo remotabile in ambiente

---



## TECNOLOGIA E VANTAGGI

### L'efficienza energetica

#### MODULAZIONE 1:10

Ampia modulazione per rispondere al reale fabbisogno energetico, offrendo contestualmente un'elevata riduzione dei consumi.

#### CIRCOLATORE MODULANTE

A BASSO CONSUMO ( $EEI \leq 0,23$ )

Riduzione dei consumi elettrici sull'impianto primario, grazie anche all'autoadattamento in proporzione alla potenza erogata dalla caldaia.

#### GESTIONE ZONE CON CIRCOLATORI

AUTOMODULANTI A BASSO CONSUMO ( $EEI \leq 0,23$ )

Riduzione dei consumi elettrici sulle zone, grazie anche all'autoadattamento al fabbisogno effettivo dell'impianto.

#### L'ENERGIA SOLARE

La versione Tower Green he S integra la gestione del

solare termico, energia gratuita per l'acqua calda sanitaria.

#### COMFORT

L'innovazione tecnologica unita all'elettronica evoluta permettono di ottenere un elevato comfort sanitario: il massimo previsto dalle UNI EN 13203-1.

#### ECOLOGICHE

Il bruciatore a pre-miscelazione ottimizza la miscela di combustione riducendo le emissioni di NOx a valori che collocano le caldaie in Classe 5, la migliore secondo la Direttiva UNI EN 483.

#### RANGE RATED

Omologata a diversi livelli di portata termica per consentire la regolazione della caldaia all'effettivo fabbisogno termico.



Scambiatore condensing



Pannello di controllo  
caldaia-solare remotabile



Modulazione 1:10



Elevata flessibilità  
impiantistica



Range Rated



Predisposizione per il  
solare termico (mod. S)



Circolatori modulanti  
a basso consumo

## TECNOLOGIA E VANTAGGI

## Tower Green he S 35/200 B.S.I.

Tower Green he S 35/200 è la nuova caldaia a basamento a condensazione predisposta per l'abbinamento al solare termico:

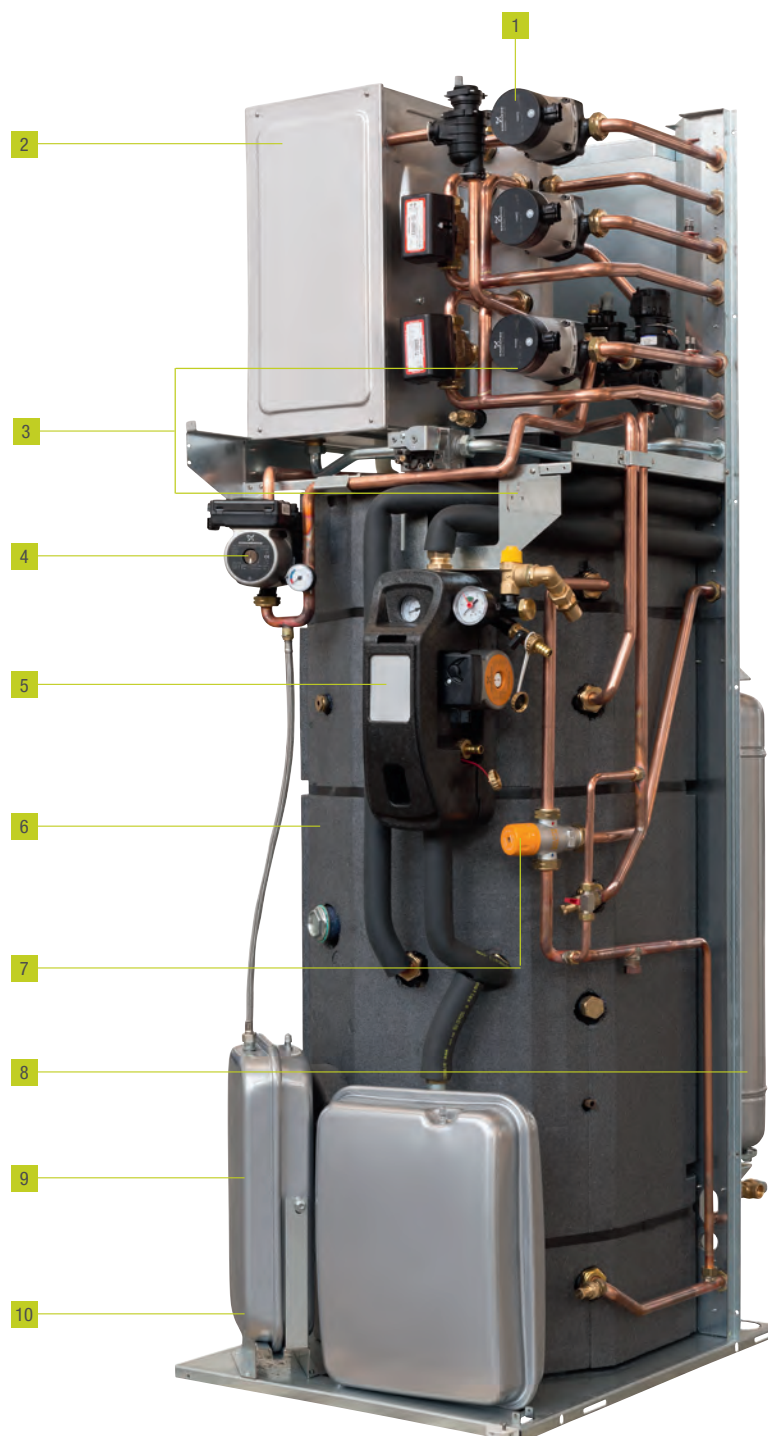
- Portata Termica 35 kW
- Bollitore solare da 200 litri a doppia serpentina ispezionabile frontalmente

(garanzia 5 anni)

- Gruppo idraulico solare integrato
- Pannello di controllo con gestione integrata caldaia e solare termico
- Predisposizione per il collegamento ai collettori solari termici

## LEGENDA

- 1 Circolatore automodulante a basso consumo, zona impianto diretta (di serie)
- 2 Gruppo combustione a condensazione con portata termica 35 kW
- 3 Circolatori automodulanti a basso consumo, zone impianto dirette o miscelate (optional)
- 4 Circolatore modulante a basso consumo, primario di caldaia
- 5 Gruppo idraulico solare (di serie)
- 6 Bollitore solare doppia serpentina da 200 lt.
- 7 Valvola miscelatrice sanitario
- 8 Vaso espansione sanitario con capacità di 8 lt.
- 9 Vaso espansione riscaldamento con capacità di 12 lt.
- 10 Vaso espansione solare con capacità di 18 lt. (di serie)



## TECNOLOGIA E VANTAGGI

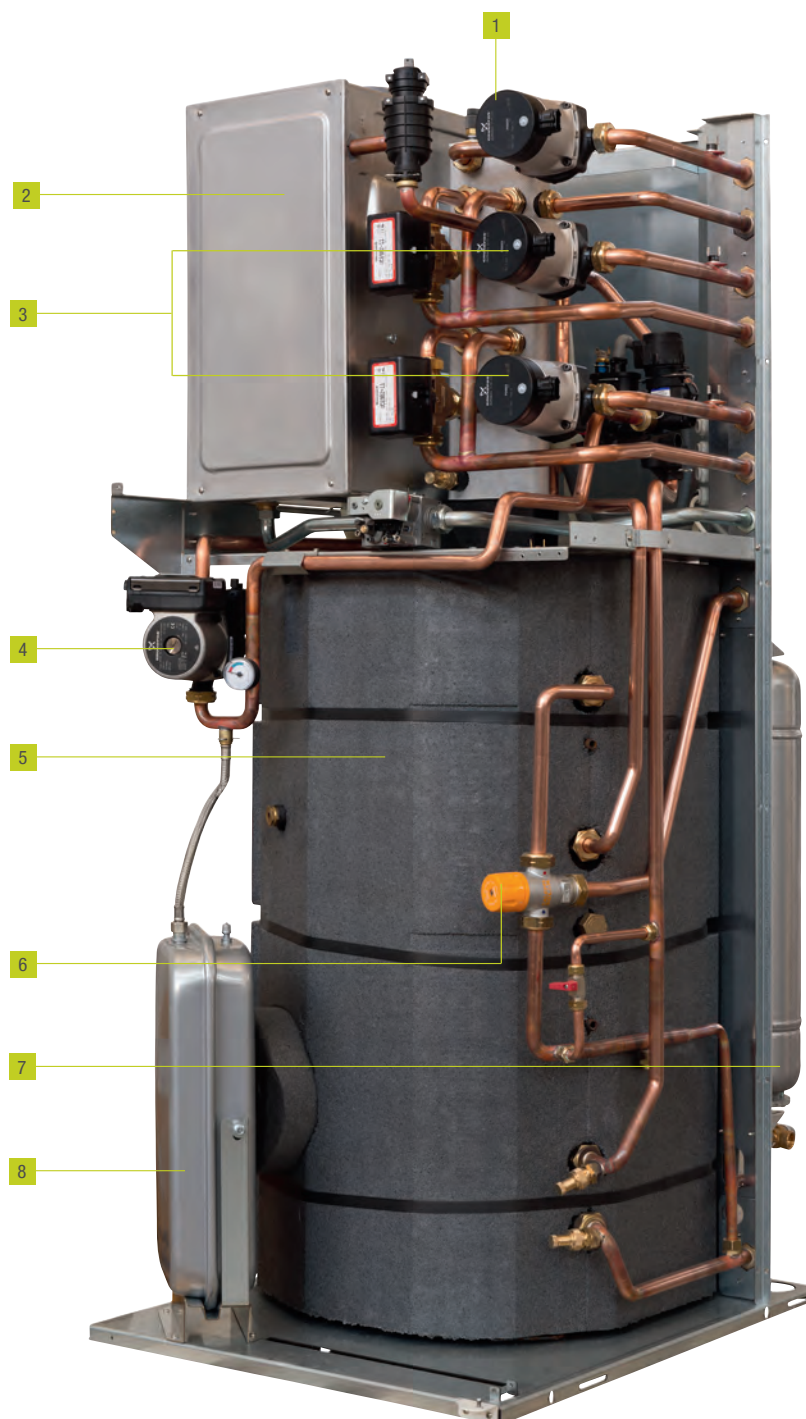
## Tower Green he 35/120 B.S.I.

Tower Green he 35/120 è la nuova caldaia a basamento a condensazione che offre di serie:

- Portata Termica 35 kW
- Bollitore da 130 litri ispezionabile frontalmente

## LEGENDA

- 1** Circolatore automodulante a basso consumo, zona impianto diretta (di serie)
- 2** Gruppo combustione a condensazione con portata termica 35 kW
- 3** Circolatori automodulanti a basso consumo, zone impianto dirette o miscelate (optional)
- 4** Circolatore modulante a basso consumo, primario di caldaia
- 5** Bollitore da 130 lt.
- 6** Valvola miscelatrice sanitario
- 7** Vaso espansione sanitario con capacità di 6 lt.
- 8** Vaso espansione riscaldamento con capacità di 12 lt.





## TECNOLOGIA E VANTAGGI

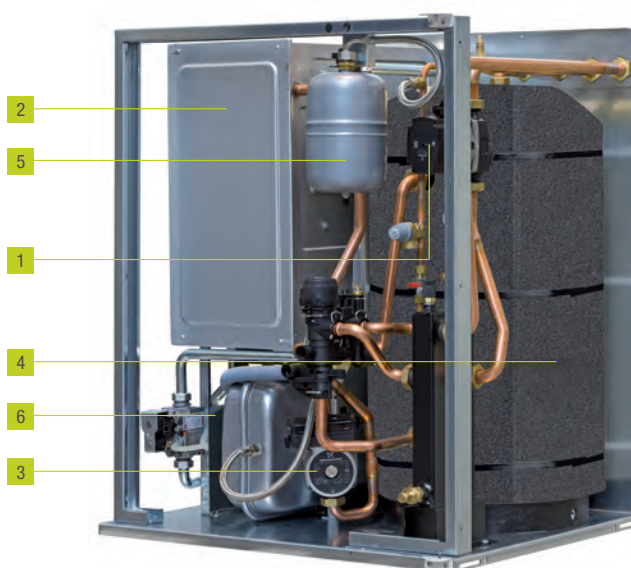
## Tower Green he 35/60 B.S.I.

Tower Green he 35/60 è la nuova caldaia a basamento a condensazione che offre di serie:

- Portata Termica 35 kW
- Dimensioni compatte
- Bollitore da 60 litri

## LEGENDA

- 1 Circolatore automodulante a basso consumo, zona impianto diretta (di serie)
- 2 Gruppo combustione a condensazione con portata termica 35 kW
- 3 Circolatore modulante a basso consumo, primario di caldaia
- 4 Bollitore da 60 lt.
- 5 Vaso espansione sanitario con capacità di 2 lt.
- 6 Vaso espansione riscaldamento con capacità di 12 lt.



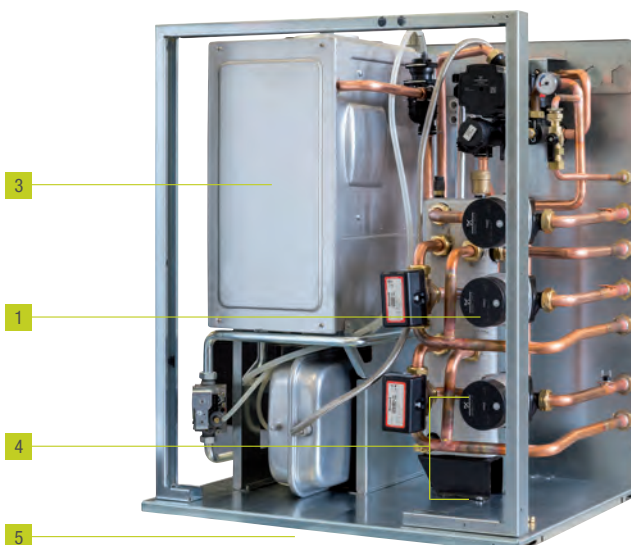
## Tower Green he 35 R.S.I.

Tower Green he 35 R.S.I. è la nuova caldaia a basamento solo riscaldamento a condensazione che offre di serie:

- Portata Termica 35 kW
- Valvola tre vie per gestire un bollitore esterno opzionale
- Predisposizione a gestire fino a 3 zone integrate (inclusa quella di serie)

## LEGENDA

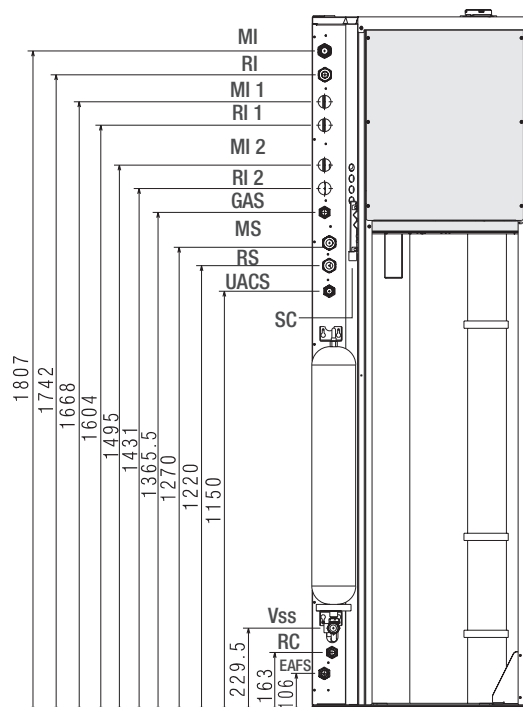
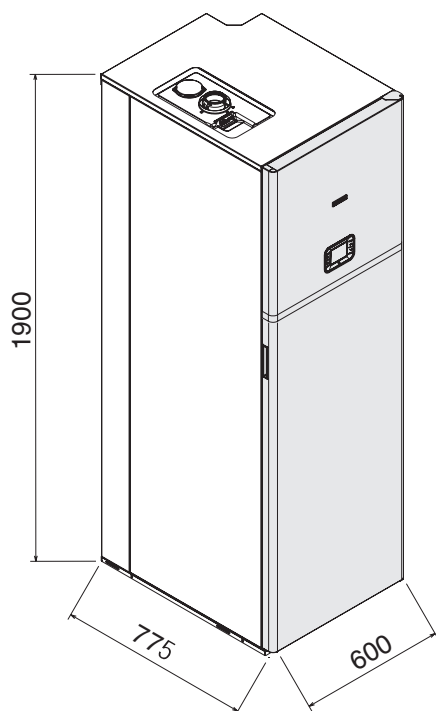
- 1 Circolatore automodulante a basso consumo, zona impianto diretta (di serie)
- 2 Gruppo combustione a condensazione con portata termica 35 kW
- 3 Circolatore modulante a basso consumo, primario di caldaia
- 4 Circolatori automodulanti a basso consumo, zone impianto dirette o miscelate (optional)
- 5 Vaso espansione riscaldamento con capacità di 12 lt.



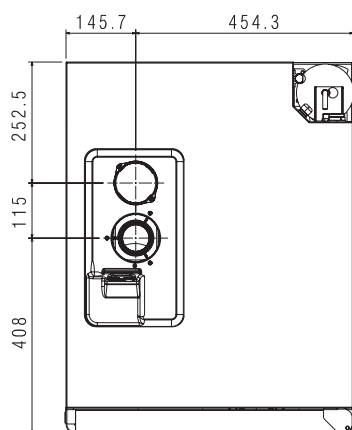
DISEGNI TECNICI

Tower Green he S 35/200 B.S.I.

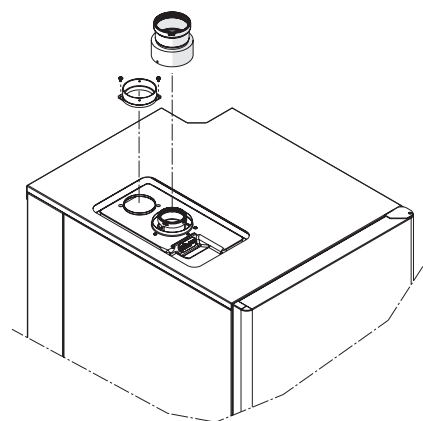
(VISTA POSTERIORE)



VISTA DALL'ALTO



CONDOTTI SDOPPIATI PER SCARICO FUMI/ASPIRAZIONE ARIA



LEGENDA:

- |             |                                 |             |                                   |             |                                 |
|-------------|---------------------------------|-------------|-----------------------------------|-------------|---------------------------------|
| <b>GAS</b>  | Alimentazione gas 3/4"M         | <b>MI</b>   | Mandata impianto 1"M              | <b>MI 2</b> | Mandata impianto 2 (accessorio) |
| <b>RI 1</b> | Mandata impianto 1 (accessorio) | <b>MI 1</b> | Ritorno impianto 1 (accessorio)   | <b>MS</b>   | Mandata impianto solare 3/4"M   |
| <b>RI 2</b> | Ritorno impianto 2 (accessorio) | <b>Vss</b>  | Valvola sicurezza sanitario 1/2"F | <b>UACS</b> | Uscita sanitario 3/4"M          |
| <b>RS</b>   | Ritorno impianto solare 3/4"M   | <b>EAFS</b> | Entrata sanitario 3/4"M           | <b>SC</b>   | Scarico condensa                |
| <b>RC</b>   | Ricircolo sanitario 3/4"M       | <b>RI</b>   | Ritorno impianto 1"M              |             |                                 |

## DATI TECNICI

CARATTERISTICHE E MODELLI DISPONIBILI	U.D.M.	TOWER GREEN HE S 35/200 B.S.I.
<b>SPECIFICHE ETICHETTA ENERGETICA SECONDO DIRETTIVA EUROPEA ErP</b>		
Efficienza energetica riscaldamento	Classe	A
Efficienza energetica sanitario	Classe	A
Profilo di carico sanitario	-	XL
Rendimento stagionale riscaldamento	%	92
<b>CARATTERISTICHE</b>		
Portata termica nominale riscaldamento	kW	34,60
Potenza termica nominale riscaldamento (80°C- 60°C)	kW	33,29
Potenza termica nominale riscaldamento (50°C- 30°C)	kW	35,81
Portata termica ridotta riscaldamento	kW	(**) 3,50
Potenza termica ridotta riscaldamento (80°C- 60°C)	kW	3,20
Potenza termica ridotta riscaldamento (50°C- 30°C)	kW	3,55
Portata termica nominale sanitario	kW	34,60
Potenza termica al massimo sanitario*	kW	34,60
Portata termica ridotta sanitario	kW	(**) 3,50
Potenza termica al minimo sanitario*	kW	3,50
Rendimento a Pn max - Pn min (80°C-60°C)	%	96,2 - 91,3
Rendimento a carico ridotto 30% (30°C ritorno)	%	108,7
Perdite al camino a bruciatore spento	%	0,09
Perdite al camino a bruciatore acceso	%	3,40
Potenza elettrica riscaldamento	Watt	151
Tensione di alimentazione/frequenza	Volt/Hz	230 - 50
<b>ESERCIZIO RISCALDAMENTO</b>		
Pressione	bar	3
Pressione minima per funzionamento standard	bar	0,15
Temperatura massima	°C	90
Campo di selezione temperatura H <sub>2</sub> O riscaldamento	°C	20 ÷ 45 / 40 ÷ 80
Capacità vaso espansione (riscaldamento)	litri	12
<b>ESERCIZIO SANITARIO</b>		
Tipo bollitore	-	Vetrificato
Potenza massima assorbita scambiatore superiore	kW	31
Potenza massima assorbita scambiatore inferiore	kW	29
Campo di selezione temperatura	°C	30 ÷ 65
Capacità bollitore	litri	200
Pressione massima di esercizio bollitore	bar	8
Capacità vaso di espansione (sanitario)	litri	8
<b>COLLEGAMENTI</b>		
Entrata - uscita riscaldamento	Ø	1"
Entrata - uscita sanitario	Ø	3/4"
Entrata gas	Ø	3/4"
Entrata - uscita solare termico	Ø	3/4"
<b>TUBI SCARICO FUMI E ASPIRAZIONE ARIA COASSIALI Ø 60 - 100</b>		
Lunghezza massima (senza flangia)	m	7,85
Perdita per l'inserimento di una curva 90°/45°	m	1,6 - 1,3
<b>TUBI SCARICO FUMI E ASPIRAZIONE ARIA SDOPPIATI Ø 80</b>		
Lunghezza massima (senza flangia)	m	40 + 40
Perdita per l'inserimento di una curva 90°/45°	m	1,5 - 1
<b>DIMENSIONI CALDAIA</b>		
Dimensioni caldaia (HxLxP)	mm	1900x600x775
Peso netto	kg	212
Versioni gas disponibili (***)	-	MTN

\* Valore medio tra varie condizioni di funzionamento in sanitario. (\*\*) Per il G31 la portata termica nominale minima è 6,2 kW  
 (\*\*\*) Per la trasformazione gas rivolgersi ai nostri Centri Assistenza Tecnica autorizzati.

## LEGENDA:

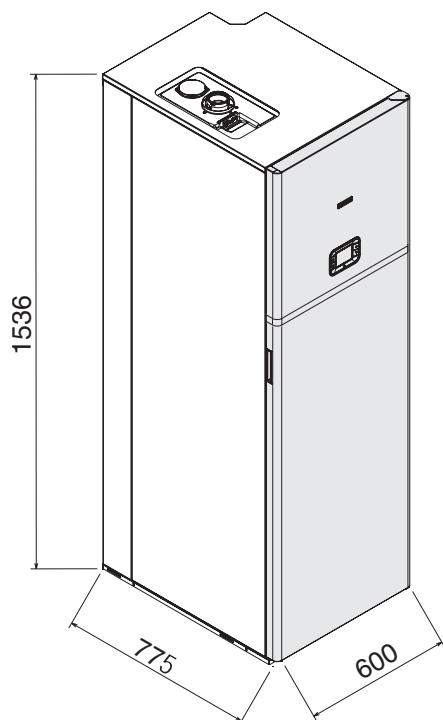
**B** bollitore

**S** camera stagna

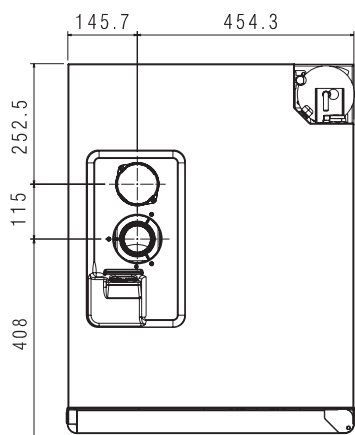
**I** accensione elettronica, controllo a ionizzazione

DISEGNI TECNICI

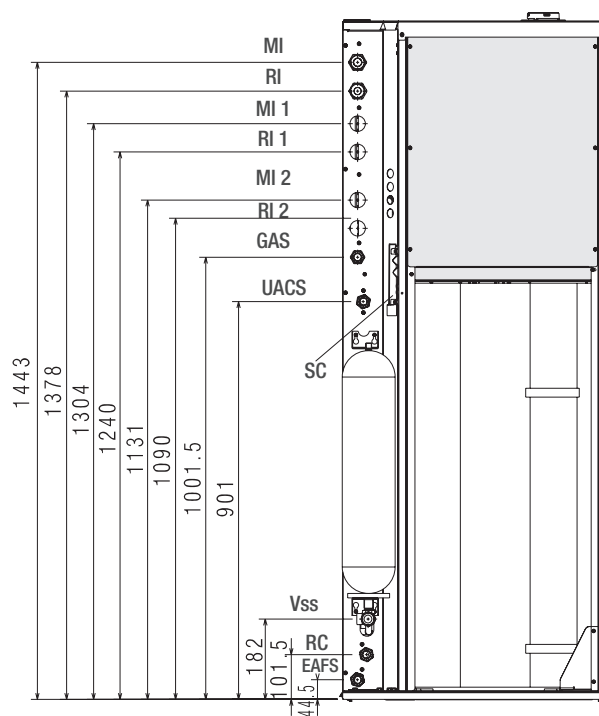
Tower Green he 35/120 B.S.I.



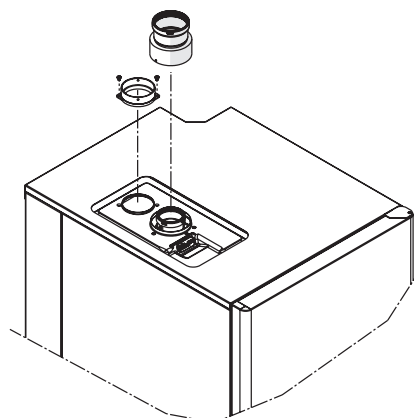
VISTA DALL'ALTO



(VISTA POSTERIORE)



CONDOTTI SDOPPIATI PER SCARICO FUMI/ASPIRAZIONE ARIA



LEGENDA:

- |             |                                 |             |                                   |             |                                 |
|-------------|---------------------------------|-------------|-----------------------------------|-------------|---------------------------------|
| <b>GAS</b>  | Alimentazione gas 3/4"M         | <b>MI</b>   | Mandata impianto 1"M              | <b>MI 2</b> | Mandata impianto 2 (accessorio) |
| <b>RI 1</b> | Mandata impianto 1 (accessorio) | <b>MI 1</b> | Ritorno impianto 1 (accessorio)   | <b>MS</b>   | Mandata impianto solare 3/4"M   |
| <b>RI 2</b> | Ritorno impianto 2 (accessorio) | <b>Vss</b>  | Valvola sicurezza sanitario 1/2"F | <b>UACS</b> | Uscita sanitario 3/4"M          |
| <b>RS</b>   | Ritorno impianto solare 3/4"M   | <b>EAFS</b> | Entrata sanitario 3/4"M           | <b>SC</b>   | Scarico condensa                |
| <b>RC</b>   | Ricircolo sanitario 3/4"M       | <b>RI</b>   | Ritorno impianto 1"M              |             |                                 |

## DATI TECNICI

CARATTERISTICHE E MODELLI DISPONIBILI	U.D.M.	TOWER GREEN HE 35/120 B.S.I.
<b>SPECIFICHE ETICHETTA ENERGETICA SECONDO DIRETTIVA EUROPEA ErP</b>		
Efficienza energetica riscaldamento	Classe	A
Efficienza energetica sanitario	Classe	A
Profilo di carico sanitario	-	L
Rendimento stagionale riscaldamento	%	92
<b>CARATTERISTICHE</b>		
Portata termica nominale riscaldamento	kW	34,60
Potenza termica nominale riscaldamento (80°C- 60°C)	kW	33,29
Potenza termica nominale riscaldamento (50°C- 30°C)	kW	35,81
Portata termica ridotta riscaldamento	kW	(**) 3,50
Potenza termica ridotta riscaldamento (80°C- 60°C)	kW	3,20
Potenza termica ridotta riscaldamento (50°C- 30°C)	kW	3,55
Portata termica nominale sanitario	kW	34,60
Potenza termica al massimo sanitario*	kW	34,60
Portata termica ridotta sanitario	kW	(**) 3,50
Potenza termica al minimo sanitario*	kW	3,50
Rendimento a Pn max - Pn min (80°C-60°C)	%	96,2 - 91,3
Rendimento a carico ridotto 30% (30°C ritorno)	%	108,7
Perdite al camino con bruciatore spento	%	0,09
Perdite al camino con bruciatore acceso	%	3,40
Potenza elettrica riscaldamento	Watt	151
Tensione di alimentazione/frequenza	Volt/Hz	230 - 50
<b>ESERCIZIO RISCALDAMENTO</b>		
Pressione	bar	3
Pressione minima per funzionamento standard	bar	0,15
Temperatura massima	°C	90
Campo di selezione temperatura H <sub>2</sub> O riscaldamento	°C	20 ÷ 45 / 40 ÷ 80
Capacità vaso espansione (riscaldamento)	litri	12
<b>ESERCIZIO SANITARIO</b>		
Tipo bollitore	-	Vetrificato
Potenza massima assorbita scambiatore	kW	28
Campo di selezione temperatura	°C	30 ÷ 65
Capacità bollitore	litri	130
Pressione massima di esercizio bollitore	bar	8
Capacità vaso di espansione (sanitario)	litri	6
<b>COLLEGAMENTI</b>		
Entrata - uscita riscaldamento	Ø	1"
Entrata - uscita sanitario	Ø	3/4"
Entrata gas	Ø	3/4"
<b>TUBI SCARICO FUMI E ASPIRAZIONE ARIA COASSIALI Ø 60 - 100</b>		
Lunghezza massima (senza flangia)	m	7,85
Perdita per l'inserimento di una curva 90°/45°	m	1,6 - 1,3
<b>TUBI SCARICO FUMI E ASPIRAZIONE ARIA SDOPPIATI Ø 80</b>		
Lunghezza massima (senza flangia)	m	40 + 40
Perdita per l'inserimento di una curva 90°/45°	m	1,5 - 1
<b>DIMENSIONI CALDAIA</b>		
Dimensioni caldaia (HxLxP)	mm	1536x600x775
Peso netto	kg	205
Versioni gas disponibili (***)	-	MTN

\* Valore medio tra varie condizioni di funzionamento in sanitario. (\*\*) Per il G31 la portata termica nominale minima è 6,2 kW  
 (\*\*\*) Per la trasformazione gas rivolgersi ai nostri Centri Assistenza Tecnica autorizzati.

## LEGENDA:

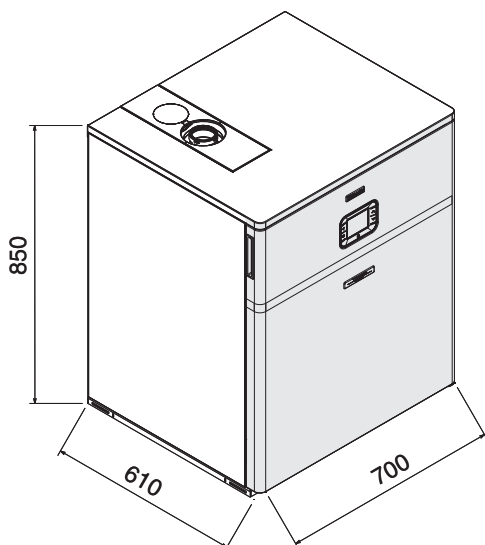
**B** bollitore

**S** camera stagna

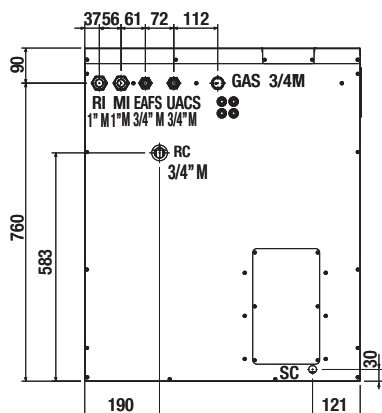
**I** accensione elettronica, controllo a ionizzazione

DISEGNI TECNICI

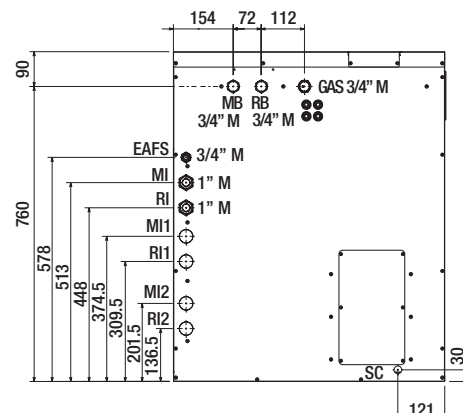
Tower Green 35/60 B.S.I. - Tower Green 35 R.S.I.



VISTA DALL'ALTO

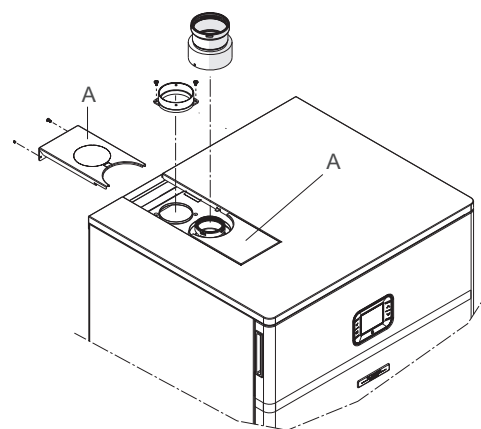
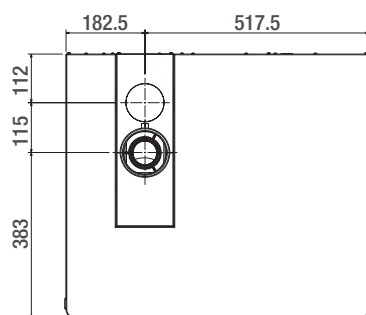


(VISTA POSTERIORE)



(VISTA POSTERIORE)

CONDOTTI SDOPPIATI PER SCARICO FUMI/ASPIRAZIONE ARIA



A: per rimuovere le parti svitare le viti di fissaggio

NOTA: La versione 35 R.S.I. è predisposta per l'utilizzo di un bollitore opzionale esterno, collegare il bollitore a MB e RB togliendo i tappi e installare l'accessorio sonda a pozzetto per il controllo

LEGENDA:

<b>GAS</b>	Alimentazione gas 3/4" M	<b>MI</b>	Mandata impianto 1" M	<b>RI</b>	Ritorno impianto 1" M
<b>MI1</b>	Mandata impianto 1 (accessorio)	<b>RI 1</b>	Ritorno impianto 1 (accessorio)	<b>MI 2</b>	Mandata impianto 2 (accessorio)
<b>RI 2</b>	Ritorno impianto 2 (accessorio)	<b>EAFS</b>	Entrata sanitario 3/4" M	<b>UACS</b>	Uscita sanitario 3/4" M
<b>RC</b>	Ricircolo sanitario 3/4" M	<b>MB</b>	Mandata bollitore 3/4" M	<b>RB</b>	Ritorno bollitore 3/4" M
				<b>SC</b>	Scarico condensa

## DATI TECNICI

CARATTERISTICHE E MODELLI DISPONIBILI	U.D.M.	TOWER GREEN HE 35/60 B.S.I.	TOWER GREEN HE 35 R.S.I.
<b>CARATTERISTICHE</b>			
Efficienza energetica riscaldamento	Classe	A	A
Efficienza energetica sanitario	Classe	A	-
Profilo di carico sanitario	-	L	-
Rendimento stagionale riscaldamento	%	92	92
<b>CARATTERISTICHE</b>			
Portata termica nominale riscaldamento	kW	34,60	34,60
Potenza termica nominale riscaldamento (80°C- 60°C)	kW	33,29	33,29
Potenza termica nominale riscaldamento (50°C- 30°C)	kW	35,81	35,81
Portata termica ridotta riscaldamento	kW	(**) 3,50	(**) 3,50
Potenza termica ridotta riscaldamento (80°C- 60°C)	kW	3,20	3,20
Potenza termica ridotta riscaldamento (50°C- 30°C)	kW	3,55	3,55
Portata termica nominale sanitario	kW	34,60	-
Potenza termica al massimo sanitario*	kW	34,60	-
Portata termica ridotta sanitario	kW	(**) 3,50	-
Potenza termica al minimo sanitario*	kW	3,50	-
Rendimento a Pn max - Pn min (80°C-60°C)	%	96,2 - 91,3	96,2 - 91,3
Rendimento a carico ridotto 30% (30°C ritorno)	%	108,7	108,7
Perdite al camino con bruciatore spento	%	0,09	0,09
Perdite al camino con bruciatore acceso	%	3,40	3,40
Potenza elettrica riscaldamento	Watt	151	151
Tensione di alimentazione/frequenza	Volt/Hz	230 - 50	230 - 50
<b>ESERCIZIO RISCALDAMENTO</b>			
Pressione	bar	3	3
Pressione minima per funzionamento standard	bar	0,15	0,15
Temperatura massima	°C	90	90
Campo di selezione temperatura H <sub>2</sub> O riscaldamento	°C	20 ÷ 45 / 40 ÷ 80	20 ÷ 45 / 40 ÷ 80
Capacità vaso espansione (riscaldamento)	litri	12	12
<b>ESERCIZIO SANITARIO</b>			
Tipo bollitore	-	Vetrificato	-
Potenza massima assorbita scambiatore	kW	30	-
Campo di selezione temperatura	°C	30 ÷ 65	-
Capacità bollitore	litri	60	-
Pressione massima di esercizio bollitore	bar	8	-
Capacità vaso di espansione (sanitario)	litri	2	-
<b>COLLEGAMENTI</b>			
Entrata - uscita riscaldamento	Ø	1"	1"
Entrata - uscita sanitario	Ø	3/4"	-
Entrata gas	Ø	3/4"	3/4"
<b>TUBI SCARICO FUMI E ASPIRAZIONE ARIA COASSIALI Ø 60 - 100</b>			
Lunghezza massima (senza flangia)	m	7,85	7,85
Perdita per l'inserimento di una curva 90°/45°	m	1,6 - 1,3	1,6 - 1,3
<b>TUBI SCARICO FUMI E ASPIRAZIONE ARIA SDOPPIATI Ø 80</b>			
Lunghezza massima (senza flangia)	m	40 + 40	40 + 40
Perdita per l'inserimento di una curva 90°/45°	m	1,5 - 1	1,5 - 1
<b>DIMENSIONI CALDAIA</b>			
Dimensioni caldaia (HxLxP)	mm	850x700x610	850x700x610
Peso netto	kg	100	80
Versioni gas disponibili (***)	-	MTN	MTN

\* Valore medio tra varie condizioni di funzionamento in sanitario. (\*\*) Per il G31 la portata termica nominale minima è 6,2 kW  
 (\*\*\*) Per la trasformazione gas rivolgersi ai nostri Centri Assistenza Tecnica autorizzati.

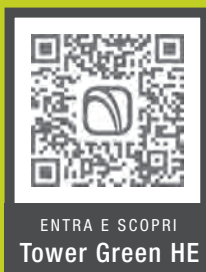
## LEGENDA:

**B** bollitore

**S** camera stagna

**I** accensione elettronica, controllo a ionizzazione

**R** solo riscaldamento



## **5 10** Kasko

Modalità di estensione garanzia applicabile esclusivamente alle caldaie.

Per l'adesione e i termini contrattuali del servizio fare riferimento al depliant informativo specifico della Formula Kasko.

**Servizio Clienti 199.13.31.31 \***

**Sede commerciale: Via Risorgimento, 23 A  
23900 - Lecco**

[www.berettaclima.it](http://www.berettaclima.it)

Beretta si riserva di variare le caratteristiche e i dati riportati nel presente fascicolo in qualunque momento e senza preavviso, nell'intento di migliorare i prodotti. Questo fascicolo pertanto non può essere considerato contratto nei confronti di terzi.

\* Costo della chiamata da telefono fisso: 0,15 euro/min. IVA inclusa, da lunedì a venerdì dalle 08.00 alle 18.30, sabato dalle 08.00 alle 13.00. Negli altri orari e nei giorni festivi il costo è di 0,06 euro/min. IVA inclusa. Da cellulare il costo è legato all'Operatore utilizzato.

Scarica l'App Berettaclima da:



 **Beretta**  
Il clima di casa.